

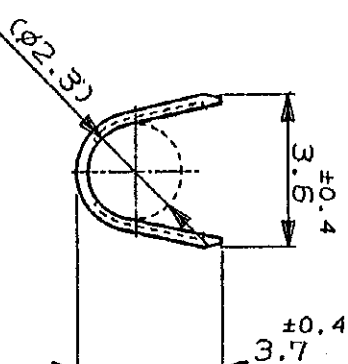
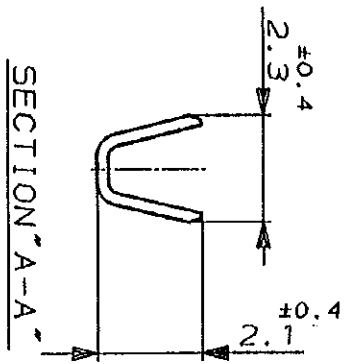
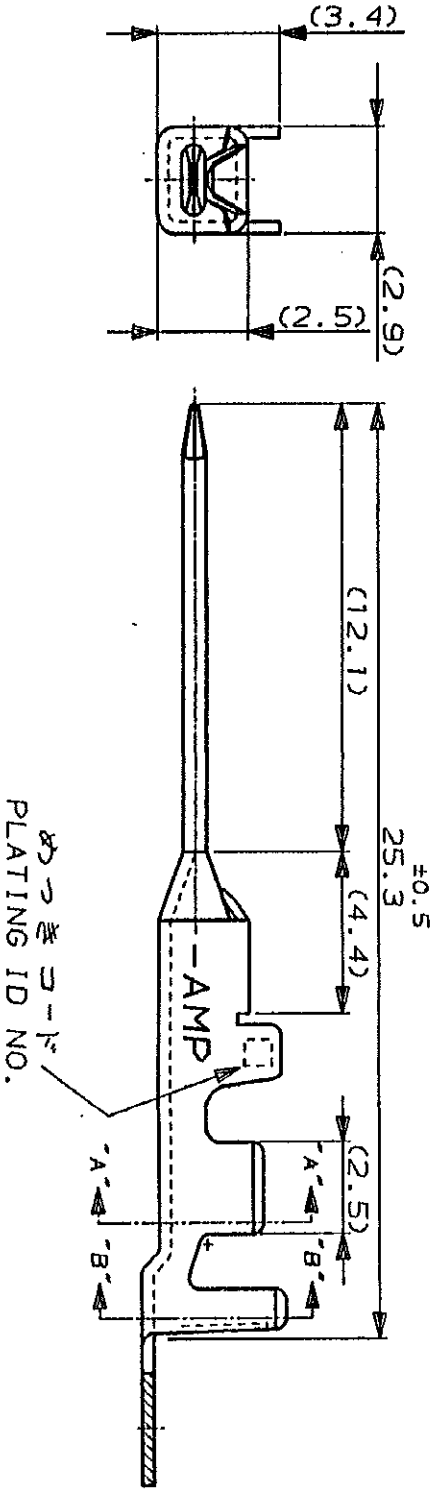
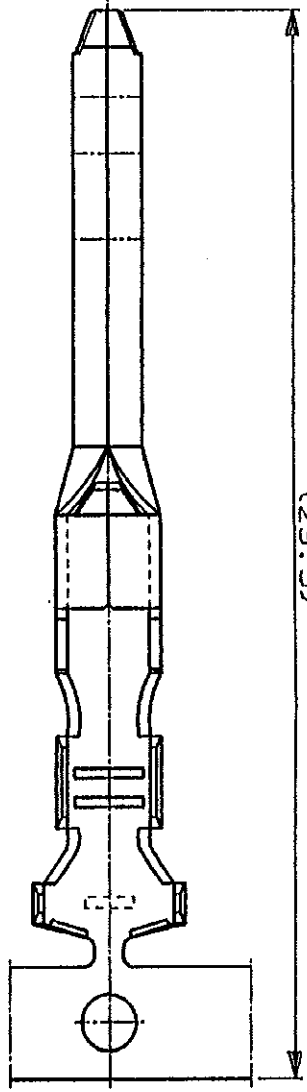
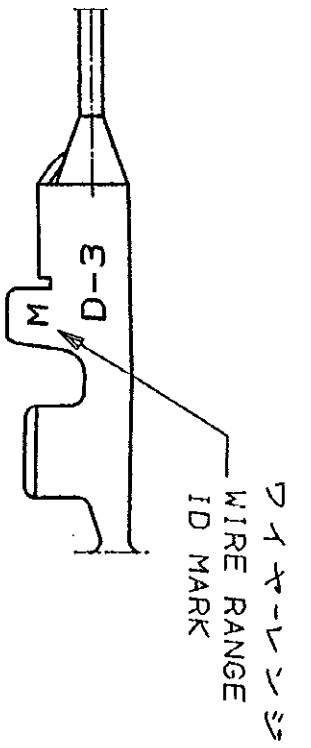
NUMBER
C-175285

METRIC
三角法 (3rd ANGLE PROJECTION)

U.855-111>U.DWG>S.C89-25173 WAS 91-25168-22,24,25
単位: ㎜ DIMENSIONS IN MM. DO NOT SCALE PRINT

PRINT DIST

REV. 10/93



注記

△ 金めっきは接触部のみとする

NOTE

△ GOLD-PL. CONTACT AREA ONLY

| | | | | |
|-----|----------------------|----|-----|------|
| LTR | 変更 (REVISION RECORD) | DR | CHK | DATE |
| 0 | RELEASED (5-13/91) | NM | 3-5 | 92 |

| | | | | | | | | | | | | |
|---|---|--|-------------------|------------------|-------------------------------------|---------------------------|-------------------------------|---|-----------------|----------------|----------------------|----------------------|
| Copyright ©1991 AMP (Japan) LTD. ALL RIGHTS RESERVED. | Copyright ©1991 AMP (Japan) LTD. ALL RIGHTS RESERVED. | 名称 (NAME) DYNAMIC D-3 SERIES TAB. CONTACT | 規格 (SPEC.) D-3 | 寸法 (DIM.) D-3 | 材料 (MATERIAL) 銅合金 (COPPER ALLOY) | 仕上 (FINISH) 参照 (REFER) | 検査 (INSPECTION) 参照 (REFER) | 公差 (TOLERANCE) ±0.2 ±0.25 ±0.3 | サイズ (SIZE) B | 場所 (LOC.) J | 図番 (NO.) C-175285 | 枚数 (SHEET) 1 OF 1 |
| 規格 (SPEC.) AWG 24-20 | 仕上 (FINISH) 1.2-2.5 mmφ | 公差 (TOLERANCE) ±0.2 ±0.25 ±0.3 | サイズ (SIZE) B | 場所 (LOC.) J | 図番 (NO.) C-175285 | 枚数 (SHEET) 1 OF 1 | | | | | | |
| 5 | 光沢めっき (BRIGHT TIN-PL.) | 公差 (TOLERANCE) ±0.2 ±0.25 ±0.3 | サイズ (SIZE) B | 場所 (LOC.) J | 図番 (NO.) C-175285 | 枚数 (SHEET) 1 OF 1 | | | | | | |
| 3 | △ 0.75μm 最小金めっき (0.75μm MIN. AU-PL.) | 公差 (TOLERANCE) ±0.2 ±0.25 ±0.3 | サイズ (SIZE) B | 場所 (LOC.) J | 図番 (NO.) C-175285 | 枚数 (SHEET) 1 OF 1 | | | | | | |
| 2 | △ 0.38μm 最小金めっき (0.38μm MIN. AU-PL.) | 公差 (TOLERANCE) ±0.2 ±0.25 ±0.3 | サイズ (SIZE) B | 場所 (LOC.) J | 図番 (NO.) C-175285 | 枚数 (SHEET) 1 OF 1 | | | | | | |
| めっきコード (PL. ID NO.) | | 仕上 (FINISH) | | 型式 (P/N) | | | | | | | | |

(CUSTOMER DRAWING) 参考図面